



Diário Oficial do

MUNICÍPIO

PODER EXECUTIVO • BAHIA

PREFEITURA MUNICIPAL DE CÔCOS

IMPRESSA ELETRÔNICA

Lei nº 12.527



A Lei nº 12.527, sancionada pela Presidente da República em 18 de novembro de 2011, tem o propósito de regulamentar o direito constitucional de acesso dos cidadãos às informações públicas e seus dispositivos são aplicáveis aos três Poderes da União, Estados, Distrito Federal e Municípios.

A publicação da **Lei de Acesso a Informações** significa um importante passo para a consolidação democrática do Brasil e torna possível uma maior participação popular e o controle social das ações governamentais, o acesso da sociedade às informações públicas permite que ocorra uma melhoria na gestão pública.

Veja ao lado onde solicitar mais informações e tirar todas as dúvidas sobre esta publicação.

Atendimento ao Cidadão

Presencial



Rua Presidente Juscelino, 115, Centro

Telefone



77 3489-1041

Horário



Segunda a sexta-feira,
das 08:00 às 12:00h e
das 14:00 às 17:00h

Diário Oficial Eletrônico: Agilidade e Transparência



Efetivando o compromisso de cumprir a **Lei de Acesso à Informação** e incentivando a participação popular no controle social, o **Diário Oficial Eletrônico**, proporciona rapidez no processo de administração da documentação dos atos públicos de maneira eletrônica, com a **segurança da certificação digital**.

Assim, Graças ao Diário Oficial Eletrônico, todos os atos administrativos se tornam públicos e acessíveis para qualquer cidadão, de forma **rápida e transparente**, evitando o desconhecimento sobre as condutas do Poder Público.

Um dos aspectos interessantes é a sua divisão por temas para que a consulta seja facilitada. Assim, o Diário Oficial é segmentado em partes: emendas constitucionais, leis, decretos, resoluções, instruções normativas, portarias e outros atos normativos de interesse geral;



CÔCOS • BAHIA

ACESSE: WWW.COCOS.BA.GOV.BR

Diário Oficial do
MUNICÍPIO

RESUMO

LICITAÇÕES

EDITAIS DE LICITAÇÕES

- EDITAL CONVITE Nº 001-2021 - CIBARC - REPUBLICAÇÃO COM CORREÇÕES
- EDITAL DE RETIFICAÇÃO Nº 1, DE 05 DE NOVEMBRO DE 2021, RETIFICA O EDITAL DE TOMADA DE PREÇOS Nº 002-2021

CONTRATOS

ADITIVO DE CONTRATO

- 1º TERMO ADITIVO Nº 385-2021 AO CONTRATO Nº 363-2021, VINCULADO AO PREGÃO ELETRÔNICO Nº 036-2021 - AUTO POSTO TROPICAL
- 3º TERMO ADITIVO Nº 386-2021, VINCULADO AO CONTRATO Nº 143-2021, PREGÃO PRESENCIAL Nº 009-2020 - MARTEC - MÓVEIS, ARMARINHOS E TECIDOS LTDA
- 7º TERMO ADITIVO Nº 384-2021 AO CONTRATO Nº 200-2021, VINCULADO AO PREGÃO ELETRÔNICO Nº 017-2021 - AUTO POSTO TROPICAL





EDITAL

1 – PREÂMBULO.

1.1. Convidamos V. S^a. a apresentar, perante a Comissão Permanente de Licitações do **CONSÓRCIO INTERMUNICIPAL BACIA DO RIO CORRENTE**, com sede na Rua Gerulino Alves Pereira, s/n, Centro, São Félix do Coribe, Bahia, CEP 47.665-000, inscrito no CNPJ sob o n.º 15.122.475/0001-28, neste ato representado pelo Sr. Marcelo de Souza Emerenciano, brasileiro, casado, portador do RG n.º 9.129.078-28 SSP-BA e CPF n.º 021.272.047-35, residente e domiciliado na cidade de Cocos-BA, PROPOSTA para o OBJETO indicado no projeto, pertinente à LICITAÇÃO que será realizada no dia **09 de novembro de 2021**, na modalidade CONVITE, do tipo MENOR PREÇO GLOBAL, de acordo com o que determina a Lei Federal 8.666/93 e suas alterações, a Lei Complementar n.º 123 de 14 de dezembro de 2006, alterada pela Lei Complementar n.º 147/2014, as normas legais e regulamentares aplicáveis, e as cláusulas e condições deste ato convocatório.

1.2. Os documentos de habilitação, bem como a proposta, deverão ser ENTREGUES no local supra indicado, em envelopes fechados, distintos, com identificação externa do seu conteúdo, na forma descrita abaixo, até as **09h00min** do dia 09 de novembro de 2021, sendo ABERTOS a seguir, observado o devido processo legal.

AO CONSÓRCIO INTERMUNICIPAL BACIA DO RIO CORRENTE	AO CONSÓRCIO INTERMUNICIPAL BACIA DO RIO CORRENTE
01 - ENVELOPE DE HABILITAÇÃO CONVITE Nº 001-2021 (RAZÃO SOCIAL DA PROPONENTE)	02 - ENVELOPE DE PROPOSTA FINANCEIRA CONVITE Nº 001-2021 (RAZÃO SOCIAL DA PROPONENTE)

1.3. A licitante microempresa ou empresa de pequeno porte que desejar gozar dos benefícios da Lei Complementar 123/06, alterada pela Lei Complementar 147/2014 deverá apresentar "Declaração de Enquadramento de ME ou EPP", conforme o caso, devidamente registrada e arquivada na respectiva Junta Comercial do Estado. O referido documento deverá estar fora dos envelopes n.º 1 (Habilitação) e n.º 2 (Proposta) e deverá ser apresentado nos moldes do Anexo V.

1.4. Integram este ato convocatório os seguintes ANEXOS:

- I – PROJETO BÁSICO - ESPECIFICAÇÕES DO OBJETO;
- II – FORMULÁRIO PADRONIZADO DE PROPOSTA;
- III – MODELO DE DECLARAÇÃO - cumprimento ao inciso XXXIII do art. 7º da Constituição Federal;
- IV – MODELO DE PROCURAÇÃO;
- V – MODELO DE DECLARAÇÃO DE MICROEMPRESA OU EMPRESA DE PEQUENO PORTE
- VI - MINUTA DO CONTRATO;

2. DO OBJETO

2.1. O objeto da presente licitação é a escolha da proposta mais vantajosa visando a

CI / BACIA DO RIO CORRENTE – Consórcio Intermunicipal Bacia do Rio Corrente

CNPJ nº 15.122.475/0001-28

Rua Gerulino Alves Pereira, s/n, CEP: 47.665-000 – São Félix do Coribe/BA





contratação de empresa especializada para prestação de serviços de drenagem da pista compreendida entre o entroncamento BR 135 / Povoado Água do Carmo (Cocos), extensão de 4,34 km, conforme especificações do Projeto Básico/Termo de Referência Anexo I, deste Convite.

3. DO PREÇO

3.1. Os valores de referência referem à pesquisa de preços **AGETOP RODOVIÁRIA, Ref. 007/2021** para efeito de estimar-se o valor do objeto em licitação, não vinculando as concorrentes, que poderão adotar outros que respondam pela competitividade e economicidade de sua proposta, atendido os fatores e critérios de julgamento estabelecidos neste ato convocatório.

4. DOS RECURSOS ORÇAMENTÁRIOS

4.1. A despesa correrá pela seguinte Código de Despesa do orçamento do Consórcio Intermunicipal Bacia do Rio Corrente:

Unidade Orçamentária: 01.01.01 – Consórcio Intermunicipal Bacia do Rio Corrente;
Projeto/Atividade: 2.002 – Atividades do Consórcio Intermunicipal Bacia do Rio Corrente;
Elemento de Despesa: 339039-Outros Serviços de Terceiros – Pessoa Jurídica;
Fonte de Recursos: 50.

5. DAS CONDIÇÕES DE PARTICIPAÇÃO NA LICITAÇÃO

5.1. Podem participar desta licitação pessoas jurídicas convidadas ou interessadas;

5.2. Entende-se por convidadas àquelas notificadas por esta autarquia para retirar o Convite;

5.3. Entende-se por interessadas àquelas que manifestarem seu interesse com antecedência mínima de 24 (vinte e quatro) horas da data e hora marcada para a entrega dos envelopes.

a) Caracterizará referido interesse de participação a apresentação de:

a.1. **CERTIFICADO DE REGISTRO CADASTRAL** expedido nos termos da Lei Federal nº. 8.666/93, por quaisquer órgãos da Administração Direta ou Indireta da União, Estados, Distrito Federal e Municípios, com classificação em categoria compatível com o objeto licitado com data de validade em vigor; e

a.2. Declaração elaborada conforme estabelecido no Anexo VII deste Convite, em duas vias;

b) Os documentos relacionados no subitem "a" deverão ser:

b.1. Protocolados junto ao Consórcio Intermunicipal Bacia do Rio Corrente; ou

5.4- Não será permitida a participação de empresas:

5.4.1- Estrangeiras que não funcionem no País;

5.4.2- Reunidas sob a forma de consórcio, qualquer que seja sua forma de constituição;

5.4.3- Suspensas temporariamente para licitar e impedidas de contratar com esta Administração nos termos do inciso III do artigo 87 da lei 8.666/93 e suas alterações

CI / BACIA DO RIO CORRENTE – Consórcio Intermunicipal Bacia do Rio Corrente

CNPJ nº 15.122.475/0001-28

Rua Gerulino Alves Pereira, s/n, CEP: 47.665-000 – São Félix do Coribe/BA





posteriores;

5.4.4- Impedidas de licitar e contratar nos termos do art. 10º da Lei 9.605/98;

5.4.5- Declaradas inidôneas pelo Poder Público e não reabilitadas; e

5.4.6- Não convidadas e que não atenderem o disposto no subitem 5.3.

5.5 CONTEÚDO DO ENVELOPE "DOCUMENTAÇÃO": A documentação necessária à habilitação dos interessados nesta licitação será entregue em envelope individual, devidamente fechado e rubricado no fecho, contendo em sua parte externa o descrito no subitem 1.2 (a) e deverá conter os documentos a seguir relacionados, os quais dizem respeito a:

5.5.1 HABILITAÇÃO JURÍDICA

a) Registro comercial, no caso de empresa individual;

b) Ato constitutivo, estatuto ou contrato social em vigor, devidamente registrado na Junta Comercial, em se tratando de sociedades comerciais; ou no Cartório de Registro de Pessoas Jurídicas, em se tratando de sociedade simples;

c) Documentos de eleição dos atuais administradores, tratando-se de sociedades por ações, acompanhados da documentação mencionada na alínea "b", deste subitem;

d) Decreto de autorização e ato de registro ou autorização para funcionamento expedido pelo órgão competente, tratando-se de empresa ou sociedade estrangeira em funcionamento no país, quando a atividade assim o exigir.

5.5.1.1 - Os documentos relacionados nas alíneas "a" a "d" deste subitem 5.5.1 não precisarão constar do Envelope "Documentos de Habilitação", se tiverem sido apresentados para o credenciamento neste Convite.

5.5.2 REGULARIDADE FISCAL

a) Prova de inscrição no Cadastro Nacional de Pessoas Jurídicas do Ministério da Fazenda (CNPJ);

b) Prova de regularidade (Certidão Conjunta) para com a Fazenda Federal;

c) Prova de regularidade para com a Fazenda Estadual;

d) Prova de regularidade para com a Fazenda Pública municipal da sede da proponente.

e) Prova de situação regular perante o Fundo de Garantia por Tempo de Serviço – FGTS.

f) Certidão Negativa de Débitos Trabalhistas;

g) A comprovação de regularidade fiscal das microempresas e empresas de pequeno porte somente será exigida para efeito de assinatura do Contrato;

5.5.2.1. As microempresas e empresas de pequeno porte, por ocasião da participação neste certame, deverão apresentar toda a documentação exigida para fins de comprovação de regularidade fiscal, mesmo que esta apresente alguma restrição;





5.5.2.2. Havendo alguma restrição na comprovação da regularidade fiscal, será assegurado o prazo de dois dias úteis, a contar da publicação da homologação do certame, prorrogáveis por igual período, a critério do Consórcio Intermunicipal Bacia do Rio Corrente, para a regularização da documentação, pagamento ou parcelamento do débito, e emissão de eventuais certidões negativas ou positivas com efeito de certidão negativa;

5.5.3. QUALIFICAÇÃO ECONÔMICO-FINANCEIRA

5.5.3.1. BALANÇO PATRIMONIAL E DEMONSTRAÇÕES CONTÁBEIS do último exercício social, já exigíveis e apresentados na forma da lei, que comprovem a boa situação financeira da empresa, podendo ser atualizado por índices oficiais, quando encerrados há mais de 03 (três) meses da data da apresentação da proposta, vedada a sua substituição por balancetes ou balanços provisórios.

5.5.3.1.1. O licitante deverá apresentar, conforme o caso, publicação no Diário Oficial ou Jornal de Grande Circulação do Balanço ou cópia reprográfica das páginas do Livro Diário numeradas seqüencialmente onde foram transcritos o Balanço e a Demonstração de Resultado, com os respectivos Termos de Abertura e Encerramento registrados na Junta Comercial ou no caso de empresas sujeitas à tributação com base no lucro real, o Balanço Patrimonial e Demonstração de Resultado emitido através do SPED (Sistema Público de Escrituração Digital) contendo Recibo de Entrega do Livro, os Termos de Abertura, Encerramento e Autenticação, podendo este último ser substituído pela Etiqueta da Junta Comercial ou Órgão de Registro.

5.5.3.1.2. O balanço patrimonial deverá estar assinado por contador ou por outro profissional equivalente, devidamente registrado no Conselho Regional de Contabilidade;

5.5.3.1.3. As empresas constituídas no exercício em curso deverão apresentar cópia do balanço de abertura ou cópia do livro diário contendo o balanço de abertura, inclusive com os termos de abertura e encerramento;

5.5.3.1.4. A boa situação financeira do licitante será avaliada pelos Índices de Liquidez Geral - LG, Solvência Geral - SG e Liquidez Corrente - LC, igual ou maiores que 01 (um), resultantes da aplicação das fórmulas abaixo, com os valores extraídos de seu balanço patrimonial ou apurados mediante consulta in loco, no caso de empresas inscritas no CFMC:

$$LG = \frac{\text{Ativo Circulante} + \text{Realizável a Longo Prazo}}{\text{Passivo Circulante} + \text{Passivo Não Circulante}}$$

$$SG = \frac{\text{Ativo Total}}{\text{Passivo Circulante} + \text{Passivo Não Circulante}}$$

$$LC = \frac{\text{Ativo Circulante}}{\text{Passivo Circulante}}$$

5.5.3.1.5. O licitante que apresentar índices econômicos iguais ou inferiores a 01 (um) em qualquer dos índices de Liquidez Geral, Solvência Geral e Liquidez Corrente deverá comprovar que possui Patrimônio Líquido equivalente a 10% (dez por cento) do valor total estimado da contratação.





5.5.3.1.6. No caso de não atendimento dos índices a Demonstração de Patrimônio Líquido, de mínimo, 10% (dez por cento) do valor do orçamento base fornecido pelo Município de Cocos, concernente à data de apresentação das propostas, na forma da lei, admitida a sua atualização com base no INPC do IBGE.

Nota: Em caso de dúvida quanto ao arredondamento dos índices citados, a mesma será dirimida com base nas normas pertinentes da **ABNT**.

b) Certidão negativa de falência ou concordata expedida pelo distribuidor da sede da pessoa jurídica, com data de emissão não superior a 90 (noventa) dias contados retroativamente da data designada para a abertura dos envelopes;

5.5.4. QUALIFICAÇÃO TÉCNICA

5.5.4.1. REGISTRO OU INSCRIÇÃO, comprovando regularidade do ano em curso, da licitante e de seu(s) Responsável (is) Técnico(s) perante o CREA ou CAU da Região da sua sede.

Obs.: A licitante sediada em outro Estado que vier a ser declarada vencedora do certame, deverá providenciar o visto do CREA/BA ou CAU/BA na sua Certidão de Registro da Pessoa Jurídica para fins de contratação.

5.5.4.2. DECLARAÇÃO DE VISTORIA da empresa licitante, que vistoriou os locais da execução dos serviços objeto deste instrumento convocatório, conforme modelo anexo;

5.5.4.2.1. A vistoria poderá ser acompanhada por servidor designado para esse fim, de segunda à sexta-feira, das 08h00min horas às 12h00min horas, devendo o agendamento ser efetuado previamente pelo telefone (77) 3489-1041.

5.5.4.2.2. A realização da vistoria não se consubstancia em condição para a participação na licitação, ficando, contudo, as licitantes cientes de que após a apresentação das propostas não serão admitidas, em hipótese alguma, alegações posteriores no sentido da inviabilidade de cumprir com as obrigações, face ao desconhecimento dos serviços e de dificuldades técnicas não previstas.

5.5.4.3. COMPROVAÇÃO DE APTIDÃO para desempenho de atividade pertinente e compatível, em características, com o objeto da licitação, através de atestado(s) dos mais expressivos serviços realizados e concluídos, similares aos do objeto licitado, fornecidos por pessoas jurídicas de direito público ou privado. Os atestados só serão considerados, quando devidamente certificados pelo CREA ou CAU através de carimbo de vinculação dos mesmos às CATs respectivas e acompanhadas das referidas CATs. Para comprovação da similaridade com o objeto desta licitação, os atestados deverão demonstrar experiência em prestação dos serviços considerados como parcelas relevantes, a seguir relacionados:

ITEM	DESCRIÇÃO
1.1	Sarjeta Triangular de Concreto – STC 05

5.5.5. OUTRAS COMPROVAÇÕES

a) Declaração da licitante, elaborada em papel timbrado e subscrita por seu representante legal, de que se encontra em situação regular perante o Ministério do Trabalho, nos termos do disposto no inciso XXXIII do artigo 7º da Constituição Federal, conforme Anexo III deste Edital;

CI / BACIA DO RIO CORRENTE – Consórcio Intermunicipal Bacia do Rio Corrente

CNPJ nº 15.122.475/0001-28

Rua Gerulino Alves Pereira, s/n, CEP: 47.665-000 – São Félix do Coribe/BA





5.5.5.1. Os documentos deverão ser apresentados no original, por qualquer processo de cópia, autenticada por cartório competente, ou mesmo cópia simples, desde que acompanhada do original para que seja autenticado por um dos membros da Comissão Permanente de Licitações no ato de sua apresentação.

5.5.5.2. Não serão aceitos protocolos de entrega ou solicitação de documentos em substituição aos documentos ora exigidos, inclusive no que se refere às certidões.

5.5.5.3. Na hipótese de não constar prazo de validade nas certidões apresentadas, serão aceitas como válidas as expedidas até 90 (noventa) dias imediatamente anteriores à data de apresentação das propostas.

5.5.5.4. Se o licitante for a matriz, todos os documentos deverão estar em nome da matriz, e se for a filial, todos os documentos deverão estar em nome da filial, exceto aqueles documentos que, pela própria natureza, comprovadamente, forem emitidos somente em nome da matriz.

5.5.5.5. Caso o licitante pretenda que um de seus estabelecimentos, que não o participante desta licitação, execute o futuro contrato, deverá apresentar toda documentação de ambos os estabelecimentos, disposta no item 5.3.

5.5.5.6. O Presidente da Comissão Permanente de Licitações diligenciará efetuando consulta na Internet junto aos sites dos órgãos expedidores a fim de verificar a veracidade dos documentos obtidos por este meio eletrônico.

5.5.5.7. Caso se comprove a limitação de mercado ou o desinteresse das convidadas, fatos que serão consignados em ata pela Comissão, a licitação terá prosseguimento mesmo sem o comparecimento mínimo de 03 (três) concorrentes em condições de propor (art. 22, § 7º, da Lei Federal nº 8.666/93).

5.5.5.8. A concorrente poderá ser representada no procedimento licitatório por seu(s) representante(s) legal(is), ou por procurador munido de procuração, conforme consta do Anexo IV – Modelo de Procuração, apresentada até o início da sessão de abertura dos envelopes. A falta de representante munido de procuração não impede a participação no certame, porém a concorrente não poderá exercer, no ato da sessão, os direitos que dependam da manifestação daquele representante.

6. DA PROPOSTA

6.1. O Anexo II - FORMULÁRIO PADRONIZADO DE PROPOSTA, que acompanha este ato convocatório, deverá ser utilizado, preferencialmente, para a apresentação da Proposta.

6.1.1. Deverão estar consignados na proposta:

- a) dados cadastrais;
- b) indicação obrigatória do preço expresso em moeda corrente nacional, em algarismos e por extenso;
- c) indicação do representante legal que firma a proposta e sua assinatura.

6.1.2. Cada concorrente deverá computar no preço que cotará, todos os custos diretos e indiretos, inclusive os resultantes da incidência de quaisquer tributos, contribuições ou obrigações decorrentes da legislação trabalhista, fiscal e previdenciária a que se sujeita.

CI / BACIA DO RIO CORRENTE – Consórcio Intermunicipal Bacia do Rio Corrente

CNPJ nº 15.122.475/0001-28

Rua Gerulino Alves Pereira, s/n, CEP: 47.665-000 – São Félix do Coribe/BA





6.1.3. O prazo de validade da proposta será no mínimo de 30 (trinta) dias, contados a partir da sua apresentação.

7. DO JULGAMENTO

7.1. A Comissão abrirá, em primeiro lugar, os envelopes relativos à documentação de habilitação. Os membros da Comissão e os representantes credenciados examinarão e rubricarão cada documento. Serão inabilitadas as empresas cuja documentação não satisfizer as exigências deste ato convocatório. Da decisão de habilitação ou inabilitação caberá recurso, suspendendo-se o certame até o seu julgamento.

7.1.1. No caso das microempresas e empresas de pequeno porte proceder-se-á conforme descrito no item 5.4.2., dando sequência a abertura dos envelopes mesmo que estas apresentem alguma irregularidade na documentação de regularidade fiscal.

7.1.2. Encerrada a fase de habilitação pelo julgamento definitivo dos recursos ou pela renúncia das licitantes do direito de recorrer, a Comissão devolverá, fechados, os envelopes de proposta às licitantes inabilitadas, cujos representantes retirar-se-ão da sessão ou nela poderão permanecer como assistentes, sem o direito de postular ou de recorrer nas fases subsequentes.

7.1.3. A Comissão abrirá os envelopes de proposta das licitantes habilitadas, procedendo ao respectivo julgamento de acordo, exclusivamente, com os fatores e critérios estabelecidos neste ato convocatório.

7.1.3. Será considerada vencedora a proposta que atenda às especificações e oferte o MENOR PREÇO GLOBAL.

7.1.4. Serão desclassificadas as propostas que alterem, descaracterizem ou desatendam às especificações do objeto, independentemente do preço que ofertem.

7.1.5. Adotar-se-á como critério de aceitabilidade de preços, o valor indicado no Anexo I, desclassificando-se as propostas cujos preços os excedam ou sejam manifestadamente **inexequíveis**.

7.1.6. Não serão consideradas, admitidas ou aceitas propostas que ofereçam preços baseados nas ofertas das demais licitantes, simbólicos, de valor zero ou que sejam manifestadamente inexequíveis (arts. 40, X e 48, II e parágrafos, com a redação da Lei Federal nº 8.666/93).

7.1.7. As propostas serão classificadas pela ordem crescente dos preços ofertados e aceitáveis.

7.1.8. Se houver empate, será assegurado o exercício do direito de preferência às microempresas e empresas de pequeno porte, nos seguintes termos (LC nº 123, art. 44, caput):

7.1.9. Entende-se por empate aquelas situações em que os preços apresentados pelas microempresas e empresas de pequeno porte sejam iguais ou até 10% (dez por cento) superiores à proposta mais bem classificada; (LC nº 123, art. 44, § 1º).

7.1.10. A microempresa ou empresa de pequeno porte cuja proposta for mais bem classificada poderá apresentar proposta de preço inferior àquela mais bem classificada no certame, situação em que será adjudicado em seu favor o objeto licitado; (LC nº 123, art. 45, inc. I).

CI / BACIA DO RIO CORRENTE – Consórcio Intermunicipal Bacia do Rio Corrente

CNPJ nº 15.122.475/0001-28

Rua Gerulino Alves Pereira, s/n, CEP: 47.665-000 – São Félix do Coribe/BA





- 7.1.11. Para tanto, será convocada para exercer seu direito de preferência e apresentar nova proposta no prazo máximo de 1 (um) dia útil após a notificação formal da classificação provisória.
- 7.1.12. A nova proposta deverá ser apresentada no formato exigível neste edital, inserida em envelope fechado, com a indicação dos seguintes dados:

CONSÓRCIO INTERMUNICIPAL BACIA DO RIO CORRENTE
ENVELOPE DE PROPOSTA FINANCEIRA RENOVADA
LC 123/2006, LC 147/2014
CONVITE Nº 001-2021
RAZÃO SOCIAL da Micro e Pequena Empresa

- 7.1.13. Se houver equivalência dos valores apresentados pelas microempresas e empresas de pequeno porte que se encontrem no intervalo estabelecido no subitem 7.6.1, será realizado sorteio entre elas para que se identifique aquela que primeiro poderá exercer a preferência e apresentar melhor oferta; (LC nº 123, art. 45, inc. III).
- 7.1.14. Caso a microempresa ou empresa de pequeno porte mais bem classificada não exercer seu direito de cobertura da proposta de menor valor, serão convocadas as remanescentes que se enquadrarem no limite disposto no item 7.6.1, na ordem classificatória, para o exercício do mesmo direito. (LC nº 123, art. 45, inc II).
- 7.1.15. O exercício do direito de preferência somente será aplicado quando a proposta mais bem classificada não tiver sido apresentada por microempresa ou empresa de pequeno porte;
- 7.1.16. Uma vez exercido o direito de preferência às microempresas e empresas de pequeno porte, observados os limites e a forma estabelecidos neste edital, não sendo apresentada por elas proposta de preço inferior, o objeto licitado será adjudicado em favor da proposta originalmente vencedora do certame. (LC nº 123, art. 45, § 1º).

8. A FORMALIZAÇÃO DO CONTRATO

8.1. A contratação decorrente desta licitação será formalizada mediante celebração de termo de contrato, cuja minuta integra este Edital como Anexo VI;

8.2. Se, por ocasião da formalização do contrato, as certidões de regularidade de débito do adjudicatário perante o Sistema de Seguridade Social (INSS) e o Fundo de Garantia por Tempo de Serviço (FGTS), estiverem com os prazos de validade vencidos, esta Administração verificará a situação por meio eletrônico hábil de informações, certificando nos autos do processo a regularidade e anexando os documentos passíveis de obtenção por tais meios, salvo impossibilidade devidamente justificada;

8.3. Se não for possível atualizá-las por meio eletrônico hábil de informações, o adjudicatário será notificado para, no prazo de dois dias úteis, comprovar a situação de regularidade de que trata o subitem 8.2, mediante a apresentação das certidões respectivas com prazos de validade em vigência, sob pena da contratação não se realizar;

8.4. O adjudicatário deverá assinar o instrumento de contrato no prazo de dois dias corridos contados da data da convocação, podendo ser prorrogado uma única vez por igual período a critério da Administração, sob pena de decair do direito à contratação se não o fizer, sem prejuízo das sanções previstas neste Edital;

8.5. Quando o adjudicatário, convocado dentro do prazo de validade de sua proposta, não

CI / BACIA DO RIO CORRENTE – Consórcio Intermunicipal Bacia do Rio Corrente

CNPJ nº 15.122.475/0001-28

Rua Gerulino Alves Pereira, s/n, CEP: 47.665-000 – São Félix do Coribe/BA





apresentar a situação regular de que trata o subitem 8.2, ou se recusar a celebrar a contratação, será convocado outro licitante na ordem de classificação das propostas, e assim sucessivamente, com vistas à celebração da contratação;

8.6. Tratando-se de microempresa ou empresa de pequeno porte, cuja documentação de regularidade fiscal tenha indicado restrições à época da fase de habilitação, deverá comprovar, previamente à assinatura do contrato, a regularidade fiscal, no prazo de 05 (cinco) dias úteis a contar da declaração de vencedor do certame, prorrogável por igual período, a critério da Administração, sob pena de a contratação não se realizar, decaindo do direito à contratação, sem prejuízo das sanções previstas neste edital;

8.7. Não ocorrendo à regularização prevista no subitem anterior, facultar-se-á à Administração:

a) a retomada, em sessão pública, dos procedimentos relativos a esta licitação, sendo assegurado o exercício do direito de preferência na hipótese de haver participação de demais microempresas e empresas de pequeno porte, cujas propostas de preços se encontrem no intervalo estabelecido no subitem 7.1.9;

b) a revogação da licitação (LC nº 123. art. 43, § 2º).

8.8. A empresa contratada se obriga a manter, durante toda a execução do contrato, compatibilidade com as obrigações assumidas, assim como todas as condições de habilitação e qualificação, exigidas na licitação, apresentando documentação revalidada se, no curso do contrato, algum documento perder a validade.

8.9. O contrato poderá ser rescindido nas hipóteses previstas no art. 78 da Lei Federal nº 8.666/93, com as consequências indicadas no art. 80, sem prejuízo das sanções previstas naquela lei e neste ato convocatório.

8.10. O contrato terá vigência a partir da assinatura até o dia de 31 (trinta e um) de dezembro de 2021.

8.11. A Administração poderá suprimir ou acrescer o objeto do contrato em até 25% (vinte e cinco por cento) do seu valor inicial atualizado, a critério exclusivo, de acordo com o disposto no art. 65, I e § 1º, da Lei Federal nº 8.666/93.

8.12. O foro do contrato será o da Comarca de Santa Maria da Vitória-BA.

9. FORMA DE EXECUÇÃO

9.1. A execução do contrato será acompanhada, conforme o caso, nos termos do art. 67 e 73 da Lei Federal nº 8.666/93.

9.2. A Administração rejeitará o objeto executado em desacordo com o contrato (art. 76 da Lei Federal nº 8.666/93).

9.3. A execução deverá seguir as especificações constantes no Anexo I do presente edital.

10. DAS SANÇÕES

10.1. A recusa injustificada do adjudicatário em assinar o contrato, aceitar ou retirar o instrumento equivalente, dentro do prazo estabelecido pela administração, caracteriza o





descumprimento total da obrigação assumida, sujeitando-o às seguintes penalidades:

- a) multa de 10% (dez por cento) sobre o valor da obrigação não cumprida;
- b) a aplicação de suspensão temporária para licitar e contratar com a Municipalidade e/ou declaração de inidoneidade, conforme previsto pelo artigo 87 da Lei Federal 8.666/93.

10.2. O atraso injustificado na execução do serviço, sem prejuízo do disposto no parágrafo 1º do artigo 86 da Lei nº 8.666/93, sujeitará o contratado à multa de mora, calculado por dia de atraso da obrigação não cumprida na seguinte proporção:

- a) atraso de até 30 (trinta) dias, multa de 0,1% (um décimo por cento) ao dia; e;
- b) atraso superior a 30 (trinta) dias até 45 (quarenta e cinco) dias, multa de 0,2% (dois décimos por cento) ao dia.

10.3. Pela inexecução total ou parcial do serviço, poderão ser aplicadas ao contratado as seguintes penalidades:

- a) multa de 10% (dez por cento) sobre o valor total ou parcial da obrigação não cumprida; ou
- b) a aplicação de suspensão temporária para licitar e contratar com a Municipalidade e/ou declaração de inidoneidade, conforme previsto pelo artigo 87 da Lei Federal 8.666/93.

10.4. A aplicação de uma penalidade não exclui a aplicação das outras, quando cabíveis.

10.5. Pela não-regularização da documentação de comprovação de regularidade fiscal das microempresas e empresas de pequeno porte, no prazo previsto neste edital, a Administração poderá, garantida a prévia defesa, aplicar ao licitante multa equivalente a 10% (dez por cento) do valor estimado de contratação do objeto, cominada com a aplicação de suspensão temporária para licitar e contratar com a Municipalidade e/ou declaração de inidoneidade, conforme previsto pelo artigo 87 da Lei Federal 8.666/93; (LC nº 123, art. 43, § 2º).

10.6. O prazo para defesa prévia quanto à aplicação de penalidade é de 05 (cinco) dias úteis contados da data da intimação do interessado.

10.7. O valor das multas será recolhido aos cofres Municipais, dentro de 03 (três) dias úteis da data de sua cominação, mediante guia de recolhimento oficial.

11. DO PAGAMENTO

- a) O pagamento será feito em parcelas iguais e mensais até o 10º (décimo) dia posterior à prestação dos serviços, após apresentação de documento fiscal hábil e aval do Consórcio Intermunicipal Bacia do Rio Corrente, atestando a prestação do serviço;
- b) As notas fiscais/faturas que apresentarem incorreções serão devolvidas à Contratada e seu vencimento ocorrerá em até 10 (dez) dias após a data de sua apresentação válida.

12. DAS INFORMAÇÕES

12.1. O Setor de Licitações prestará todos os esclarecimentos que lhe sejam solicitados pelos interessados, estando disponível para atendimento de segunda a sexta-feira, das 8h00min às 12h00min e das 14h00min às 17h00m, na sede da Prefeitura Municipal de Cocos-BA ou pelo telefone (77) 3489-1041.

CI / BACIA DO RIO CORRENTE – Consórcio Intermunicipal Bacia do Rio Corrente

CNPJ nº 15.122.475/0001-28

Rua Gerulino Alves Pereira, s/n, CEP: 47.665-000 – São Félix do Coribe/BA





12.2. Esclarecimentos de natureza técnica deverão ser requeridos por escrito, e assim serão respondidos, com cópia para todos os interessados, até 2 (dois) dias úteis da data indicada no subitem 1.2 deste ato convocatório.

13. DAS DISPOSIÇÕES GERAIS

13.1. O Consórcio Intermunicipal Bacia do Rio Corrente poderá revogar ou anular esta licitação, no todo ou em parte, nos termos do art. 49 da Lei Federal nº 8.666/93.

13.2. Não serão admitidas a esta licitação empresas:

- a) declaradas inidôneas para licitar ou contratar com os órgãos e entidades da Administração Pública em geral, nos termos do artigo 87, IV da Lei 8.666/93;
- b) suspensas temporariamente de participar em licitação e impedidas de contratar com a Administração, nos termos do artigo 87, III da Lei 8.666/93;
- c) sob processo de falência;
- d) sob a forma de consórcio.

13.3. As impugnações a este ato convocatório deverão ser dirigidas à Comissão Permanente de Licitações e protocolizadas na sede Prefeitura Municipal de Cocos-BA.

13.4. Os recursos administrativos serão dirigidos à autoridade superior, por intermédio da Comissão Permanente de Licitações, no prazo de 02 (dois) dias conforme previsto no § 6º do art. 109, devendo ser entregues na sede da Prefeitura Municipal de Cocos-BA, sendo processados e julgados na conformidade do art. 109 da Lei Federal 8.666/93.

13.4.1. A eficácia suspensiva dos recursos hierárquicos que forem interpostos no curso da licitação estender-se-á ao prazo de convocação previsto no art. 64 § 3º Lei Federal nº 8.666/93.

13.5. Todas as comunicações referentes a este certame serão afixadas no Quadro de Avisos da sede da Prefeitura Municipal de Cocos-BA, no site oficial do Município de Cocos-BA, no endereço eletrônico: http://www.cocos.ba.gov.br/diario_oficial, além de efetuadas diretamente aos interessados.

São Félix do Coribe-BA, 28 de outubro de 2021.

MARCELO DE SOUZA EMERENCIANO
Presidente do CIBARC





**PROCESSO ADMINISTRATIVO Nº 013-2021
CONVITE Nº 001-2021**

ANEXO I

PROJETO BÁSICO ESPECIFICAÇÕES DO OBJETO





CONSÓRCIO INTERMUNICIPAL BACIA DO RIO CORRENTE
Rua Gerulino Alves Pereira, Bairro Bela Vista, São Félix do Coribe-BA, CEP: 47.665-000
CNPJ sob nº 15.122.475/0001-28

PLANILHA ORÇAMENTÁRIA

BDI = 23,8%

ITEM	CÓDIGO	FONTE	DESCRIÇÃO	UNIDADE	QUANTIDADE	VALOR	VALOR COM BDI	VALOR TOTAL	
1 DRENAGEM									
1.1	41320	AGETOP RODOVIÁRIA - 07/2021	SARJETA TRIANGULAR DE CONCRETO - STC 05	m	1250,00	R\$ 83,68	R\$ 103,61	R\$ 129.515,72	
1.2	41334	AGETOP RODOVIÁRIA - 07/2021	MEIO FIO SEM SARJETA - MFC 05	m	555,00	R\$ 21,91	R\$ 27,13	R\$ 15.056,57	
1.3	41414	AGETOP RODOVIÁRIA - 07/2021	DESCIDA D'ÁGUA DE ATERRO TIPO RÁPIDO - DAR 02	m	40,00	R\$ 117,66	R\$ 145,69	R\$ 5.827,46	
TOTAL							R\$ 150.399,76		

Antônio Marcos Sampaio M. da Trindade

Engenheiro Civil

CREA: 3000089433 BA

Eng.º Antônio M. Sampaio M. Trindade




CIBARC

CONSÓRCIO INTERMUNICIPAL BACIA DO RIO CORRENTE
 Rua Gerulino Alves Pereira, Bairro Bela Vista, São Félix do Coribe-BA, CEP: 47.665-000
 CNPJ sob nº 15.122.475/0001-28

CRONOGRAMA FÍSICO - FINANCEIRO

1 DRENAGEM		VALOR	1ª SEMANA	2ª SEMANA	3ª SEMANA	4ª SEMANA	TOTAL
1.1	SARJETA TRIANGULAR DE CONCRETO - STC 05	R\$ 129.515,72	50,00% R\$ 64.757,86	50,00% R\$ 64.757,86			R\$ 129.515,72
1.2	MEIO FIO SEM SARJETA - MFC 05	R\$ 15.056,57			100,00% R\$ 15.056,57		R\$ 15.056,57
1.3	DESCIDA D'ÁGUA DE ATERRO TIPO RÁPIDO - DAR 02	R\$ 5.827,46				100,00% R\$ 5.827,46	R\$ 5.827,46
TOTAL		R\$ 150.399,76	R\$ 64.757,86 43,06%	R\$ 64.757,86 43,06%	R\$ 15.056,57 10,01%	R\$ 5.827,46 3,87%	R\$ 150.399,76 100,00%



Eng.º Antonio M. Sampaio M. Trindade

Antonio Marcos Sampaio M. da Trindade
 Engenheiro Civil
 CREA: 3000089433 BA





CONSÓRCIO INTERMUNICIPAL BACIA DO RIO CORRENTE
Rua Gerulino Alves Pereira, Bairro Bela Vista, São Félix do Coribe-BA, CEP: 47.665-000
CNPJ sob nº 15.122.475/0001-28

CÁLCULO DO BDI

DESCRIÇÃO	VALORES DE REFERÊNCIA			BDI ADOTADO
	1º QUARTIL	3º QUARTIL	MÉDIO	
Seguro e Garantia (SG)	0,28%	0,75%	0,49%	0,28%
Risco (R)	1,00%	1,74%	1,39%	1,00%
Despesas Financeiras (DF)	0,94%	1,17%	0,99%	0,94%
Administração Central (AC)	4,43%	6,71%	4,93%	4,43%
Lucro (L)	7,74%	9,40%	8,04%	7,74%
Tributos <i>(soma dos itens abaixo) (I)</i>	5,65%	10,65%	7,15%	7,15%
Desoneração da Folha de Pagamento	-	-	-	0,00%
COFINS	3,00%	3,00%	3,00%	3,00%
PIS	0,65%	0,65%	0,65%	0,65%
Base de Cálculo do ISS	50%	ISS	2,00%	7,00%
TOTAL	19,60%	24,23%	20,97%	23,82%

Fonte da composição, valores de referência e fórmula do BDI: Acórdão 2622/2013 - TCU - Plenário

Os valores de BDI acima foram calculados com emprego da fórmula abaixo:

Onde:

AC = taxa de administração central;

DF = taxa das despesas financeiras;

SG = taxa de garantia e seguro do empreendimento;

I = taxa de incidência dos tributos/impostos (PIS, COFINS, ISS);

L = taxa de lucro/remuneração.

R = taxa de risco

Antônio Marcos Sampaio M. da Trindade
Engenheiro Civil
CREA: 3080069483 BA

COCOS -BA

quinta-feira, 21 de outubro de 2021

Engº Antônio M. Sampaio M. Trindade



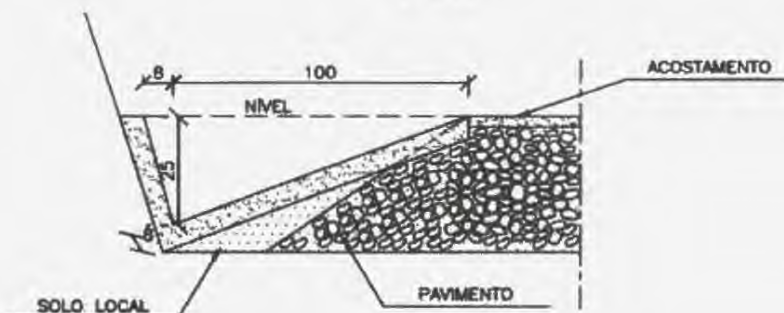


CONSÓRCIO INTERMUNICIPAL BACIA DO RIO CORRENTE
Rua Gerulino Alves Pereira, Bairro Bela Vista, São Félix do Coribe-BA, CEP: 47.665-000
CNPJ sob nº 15.122.475/0001-28

DETALHAMENTOS DRENAGEM

SARJETA

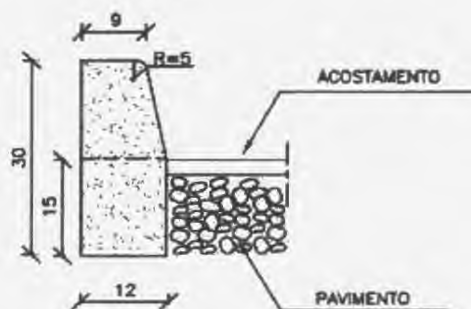
STC 05



CONSUMOS MÉDIOS	
CONCRETO fck > 15MPa	0,126m ³ /m
GUIA DE MADEIRA (2,5cm x 8,0cm)	0,71m/m
ARGAMASSA ASFÁLTICA	0,24kg/m
FORMAS DE MADEIRA COMUM	0,27m ² /m
SOLO LOCAL (EVENTUAL)	< 0,25m ³ /m

MEIO FIO

MFC05



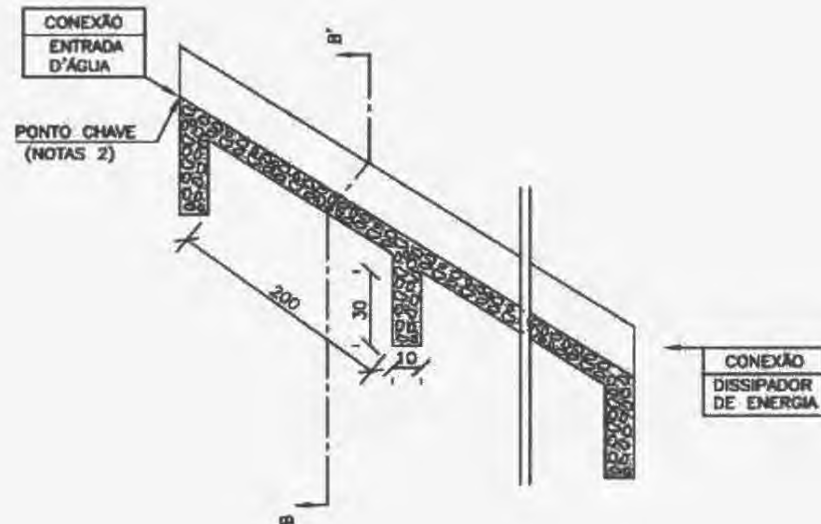
CONSUMOS MÉDIOS	
ESCAVAÇÃO	< 0,05m ³ /m
CONCRETO fck 15MPa	0,034m ³ /m
FORMAS DE MADEIRA COMUM	0,63m ² /m

Antonio Marcos Sacramento M. da Trindade
Engenheiro CIVIL
CREA: 3000089433 BA

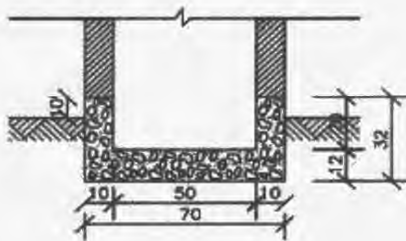


SAÍDA D'ÁGUA

DAR - 02 CANAL RETANGULAR EM CONCRETO SIMPLES
CORTE LONGITUDINAL

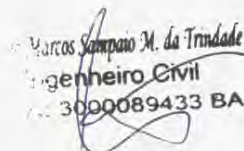


CORTE TRANSVERSAL BB'



CONSUMOS MÉDIOS

CONCRETO $f_{ck} \geq 15\text{MPa}$	$0,137\text{m}^3/\text{m}$
FORMAS	$1,10\text{m}^2/\text{m}$
ESCAVAÇÃO	$0,20\text{m}^3/\text{m}$
APILOAMENTO	$0,15\text{m}^3/\text{m}$


 Marcos Sampaio M. da Trindade
 Engenheiro Civil
 3000089433 BA

Eng.º Antônio M. Sampaio M. da Trindade





**PROCESSO ADMINISTRATIVO Nº 013-2021
CONVITE Nº 001-2021**

ANEXO II

FORMULÁRIO PADRONIZADO DE PROPOSTA

Razão Social:		
Endereço:		
Cidade:	CEP:	Fone/Fax:
e-mail:		CNPJ nº

Valor da proposta R\$ (.....).

DECLARAÇÃO

1 - Declaro que o prazo de eficácia desta proposta é de 30 (trinta) dias, a contar da data da entrega de seu respectivo envelope (art. 64, § 3º, da Lei Federal nº 8.666/93).

2- Declaro, sob as penas da lei, que os serviços ofertados atendem todas as especificações exigidas no edital e na legislação em vigor.

3- Declaro que os preços acima indicados contemplam todos os custos diretos e indiretos incorridos na data da apresentação desta proposta incluindo, entre outros: tributos, encargos sociais, material, despesas administrativas, seguro, frete e lucro.

4- Declaro que estou ciente e concordo com as condições de Pagamento estipuladas no Edital.

Nome do Representante:	
Identidade nº:	CPF nº:
Local e Data:	
Assinatura:	

Obs: A proposta deverá vir acompanhada da Planilha Orçamentária, Cronograma Físico-Financeiro, Planilha de Cálculo do BDI apresentado.





**PROCESSO ADMINISTRATIVO Nº 013-2021
CONVITE Nº 001-2021**

ANEXO III

**MODELO DE DECLARAÇÃO
(Cumprimento do inciso XXXIII do art. 7º da Constituição Federal)**

DECLARAÇÃO

.....
..... inscrita no CNPJ ou CPF sob o nº ..
por intermédio de seu representante legal o(a)
Sr(a)....., portador(a) da
Carteira de Identidade nº..... e do CPF nº
....., DECLARA, para fins do disposto no inciso V do art. 27 da
Lei nº 8.666, de 21 de junho de 1993, acrescido pela Lei nº 9.854, de 27 de outubro de
1999, que não emprega menor de dezoito anos em trabalho noturno, perigoso ou insalubre
e não emprega menor de dezesseis anos.

Ressalva: emprega menor, a partir de quatorze anos, na condição de aprendiz ().

..... de de 2021.

Nome e assinatura do representante
RG nº.....





PROCESSO ADMINISTRATIVO Nº 013-2021

CONVITE Nº 001-2021

ANEXO IV

MODELO DE PROCURAÇÃO

PROCURAÇÃO "EXTRA JUDICIA"

OUTORGANTE:, (pessoa jurídica de direito privado, inscrita no CNPJ sob o nº ou (pessoa física, inscrita no CPF sob o nº), com sede na Rua, nº, bairro, na cidade de, Estado de, (neste ato representado) pelo(a) (sócio/diretor/procurador), Sr.(a), (nacionalidade), (estado civil), (profissão), portador(a) do RG nº e do CPF nº, residente e domiciliado na Rua, nº, na cidade de, Estado de, -----

OUTORGADO: Sr. (a), (nacionalidade), (estado civil), (profissão), portador(a) do RG nº e do CPF nº, residente e domiciliado na Rua, nº, bairro, na cidade de, Estado de, -----

PODERES: ao(s) qual(ais) confere amplos poderes para representá-lo(a) no procedimento licitatório, especificamente na licitação modalidade CONVITE Nº 001-2021, do Consórcio Intermunicipal Bacia do Rio Corrente, podendo para tanto prestar esclarecimentos, formular ofertas e demais negociações, assinar atas e declarações, visar documentos, receber notificações, interpor recurso, manifestar-se quanto à desistência deste e praticar todos os demais atos inerentes ao referido certame.

..... de de 2021

Outorgante





PROCESSO LICITATÓRIO Nº 013-2021

CONVITE Nº 001-2021

ANEXO V

MODELO DE DECLARAÇÃO DE MICROEMPRESA OU EMPRESA DE PEQUENO PORTE

DECLARO, sob as penas da lei, sem prejuízo das sanções e multas previstas neste ato convocatório, que a empresa denominação da pessoa jurídica), CNPJ nº é microempresa ou empresa de pequeno porte, nos termos do enquadramento previsto na Lei Complementar nº 123, de 14 de dezembro de 2006, cujos termos declaro conhecer na íntegra, estando apta, portanto, a exercer o direito de preferência como critério de desempate no procedimento licitatório do Convite nº 001-2021.

....., de de 2021.

Assinatura do representante legal
Nº do RG.....

Observações:

Esta declaração deverá ser emitida em papel timbrado da Empresa Proponente, **assinada pelo seu responsável, carimbada com o número do CNPJ.**



**ANEXO VI****PROCESSO LICITATÓRIO Nº 013-2021****CONVITE Nº 001-2021****CONTRATO Nº XXX-2021**

O CONSÓRCIO INTERMUNICIPAL BACIA DO RIO CORRENTE, com sede na Rua Gerulino Alves Pereira, s/n, Centro, São Félix do Coribe, Bahia, CEP 47.665-000, inscrito no CNPJ sob o n.º 15.122.475/0001-28, neste ato representado pelo Sr. Marcelo de Souza Emerenciano, brasileiro, casado, portador do RG n.º 9.129.078-28 SSP-BA e CPF nº 021.272.047-35, residente e domiciliado na cidade de Cocos-BA, doravante denominada **CONTRATANTE**, e do outro lado, a empresa xxxxxxxxxxxxxxxxxxxxxxxx, inscrita no CNPJ nº XXXXXXXXXXXXXXXX, estabelecida à xxxxxxxxxxxxxxxxxxxx, nº xxxx, xxxxxxxxx, xxxxxxxxxxxxxX, doravante denominada **CONTRATADA**, pactuam o presente contrato, que se regerá pelas seguintes cláusulas e condições:

CLÁUSULA I - OBJETO - O objeto desse contrato é a contratação xx.

CLÁUSULA II - REGIME DE EXECUÇÃO DOS SERVIÇOS

O regime de execução deste contrato ora celebrado será o de execução indireta sendo empreitada por preço global, estando submetido às regras da Lei 8.666/93 onde os serviços contratados serão executados pela **CONTRATADA**, ficando desde já a **CONTRATANTE**, obrigada a fornecer todos os elementos necessários ao seu fiel cumprimento.

CLÁUSULA III - DO PREÇO

Pela execução dos serviços, no âmbito deste contrato, a **CONTRATANTE** pagará a **CONTRATADA** a quantia global de R\$ xxxxxxxxxx (xx) sendo este pago em XX parcelas mensais no valor de R\$ XXXXXX.

§ ÚNICO - Os valores serão reajustados após um período de 12 meses sendo IGPM da Fundação Getúlio Vargas o índice utilizado para a atualização contratual mediante celebração de termo aditivo.

CLÁUSULA IV - CONDIÇÕES DE PAGAMENTO

a) **A CONTRATADA** emitirá Nota Fiscal, tomando-se por base os preços ora pactuados, e encaminhará a Nota Fiscal após a execução de cada etapa dos serviços.

b) O pagamento será efetuado pelo **CONTRATANTE** em favor da **CONTRATADA**, após a entrega dos serviços e apresentação da respectiva Nota Fiscal.

CLÁUSULA V - DOS PRAZOS DE INÍCIO DE EXECUÇÃO E CONCLUSÃO

O prazo para o início dos serviços será a partir da assinatura do contrato e emissão da ordem de serviços pela **CONTRATANTE** sendo o término no dia 31 de dezembro de 2021.

CLÁUSULA VI - CRÉDITO ORÇAMENTÁRIO



Unidade Orçamentária: 01.01.01 – Consórcio Intermunicipal Bacia do Rio Corrente;
Projeto/Atividade: 2.002 – Atividades do Consórcio Intermunicipal Bacia do Rio Corrente;
Elemento de Despesa: 339039-Outros Serviços de Terceiros – Pessoa Jurídica;

Fonte de Recursos: 50.

CLÁUSULA VII – DAS GARANTIAS DE RESPONSABILIDADES DAS PARTES, MULTAS E PENALIDADE PELO INADIMPLEMENTO CONTRATUAL

A responsabilidade das partes está estabelecida nas cláusulas e condições abordadas. Pelo não cumprimento de qualquer uma das condições a parte prejudicada será ressarcida. O descumprimento, pela contratada, de quaisquer cláusulas e/ou condições estabelecidas no presente instrumento ensejará a aplicação, pela contratante, das sanções constantes nos artigos 86 e 87 da Lei 8.666/93, a saber:

I - Advertência;

II - Suspensão do direito de licitar e impedimento de contratar com a Administração pelo período de até 24 meses;

III - Multa de 1% (um por cento), por dia de atraso na prestação do serviço/material, ou parte deste, calculada sobre o valor correspondente;

IV - Multa de 10% (dez por cento) do valor do contrato, pela não prestação de serviços ou entrega do material;

V - Multa de 5% (cinco por cento) pela prestação dos serviços/materiais fora das especificações estabelecidas pela Contratante, aplicada sobre o valor contratado;

VI - Declaração de inidoneidade para licitar ou contratar com a Administração Pública.

CLÁUSULA VIII - CONSTITUI DIREITOS DA CONTRATANTE

I - Alterar o Contrato com as devidas justificativas, nos casos enumerados nos incisos I e II e alíneas deste artigo 65, da Lei 8.666/93.

II - Em havendo alteração unilateral do contrato que aumente os encargos do Contratado, a Administração deverá restabelecer, por aditamento, o equilíbrio econômico-financeiro inicial. Art. 65, § 6º, da Lei 8.666/93.

III - Exigir o cumprimento fiel do Contrato pelas partes, de acordo com as Cláusulas avençadas e as normas desta Lei, respondendo cada uma pelas consequências de sua inexecução total ou parcial. Art. 66, da Lei 8.666/93.

IV - Obrigar a Contratada a reparar, corrigir, remover, reconstruir ou substituir, as suas expensas, no total ou em parte, o objeto do Contrato em que se verificarem vícios defeitos ou incorreções resultantes da execução dos serviços.

V - Responsabilizar o Contratado pelos danos causados diretamente à Administração ou a terceiros, decorrentes de sua culpa ou dolo na execução do Contrato, não excluindo ou reduzindo essa responsabilidade a fiscalização ou o acompanhamento pelo órgão





VI - Responsabilizar a Contratada pelos encargos trabalhistas, previdenciários, fiscais e comerciais resultantes da execução do Contrato. (Art. 71 "caput" da Lei 8.666/93).

VII - A inadimplência do Contrato, com referencia aos encargos estabelecidos neste artigo, não transfere à Administração Pública a responsabilidade por seu pagamento, nem poderá onerar o objeto do Contrato ou restringir a regularização.

VIII - A inexecução total ou parcial do Contrato enseja a sua rescisão, com as conseqüências contratuais e as previstas em Lei ou regulamento. Art. 77 da Lei 8.666/93.

X - O descumprimento total ou parcial das Cláusulas descritas neste Contrato implicará nas conseqüências previstas no Art. 78 e incisos da Lei 8.666/93.

CLÁUSULA IX - CONSTITUI DIREITOS DA CONTRATADA

I - Em caso de rescisão, com base nos incisos XII a XVII do art. 78 da Lei 8.666/93, sem que haja culpa do contratado, será este ressarcido dos prejuízos regulamentares comprovados que houver sofrido, tendo ainda direito a:

- a) devolução de garantia se for o caso;
- b) pagamentos devidos pela execução do Contrato até a data da rescisão;
- c) pagamento do custo da desmobilização.

II - Rescindir o Contrato, em caso de supressão, por parte da Administração, de obras, serviços ou compras, acarretando modificação do valor inicial do Contrato além do limite permitido no § 1º do art. 65 da Lei 8.666/93.

III - Suspender o Contrato, em caso de atraso de pagamento superior a noventa dias, até que seja normalizada a situação. Art. 79, inc. XV, da Lei 8.666/93.

IV - Direito a prorrogação do Contrato, ocorrendo impedimento, paralisação ou sustação do Contrato, o cronograma de execução será prorrogado automaticamente por igual tempo. Art. 79, § 5º, da Lei 8.666/93.

V - Direito a indenização no caso de nulidade do Contrato, se este houver executado até a data em que ela for declarada e por outros prejuízos regularmente comprovados, contanto que não lhe seja imputável, promovendo-se a responsabilidade de quem lhe deu causa. Art. 59 § único, da Lei 8.666/93.

CLÁUSULA X – DA RESCISÃO E DOS DIREITOS DA ADMINISTRAÇÃO

I - Ocorrendo as situações previstas nos arts. 77 e 78 da Lei 8.666/93, o presente Contrato poderá ser rescindido, na forma prescrita nos arts. 77 e 80 da mesma Lei.

II - A inexecução total ou parcial do Contrato, prevista no art. 77 do referido diploma legal, ensejará sua rescisão, com as seguintes conseqüências contratuais:

- a) Aplicação das penalidades previstas na Cláusula Segunda;
- b) Execução da garantia contratual, se houver;





CLÁUSULA XI – DA VINCULAÇÃO AO PROCESSO LICITATÓRIO.

Este contrato está vinculado ao processo Administrativo nº 013-2021, Convite nº 001-2021, na forma prevista no art. 23, II, a, da Lei 8.666/93.

CLÁUSULA XII – DA HABILITAÇÃO E QUALIFICAÇÃO

Durante o período que vigora o presente contrato a CONTRATADO, manterá as condições de habitação e qualificação exigidas através dos artigos 28 e 29 da Lei 8.663/93.

CLÁUSULA XIII - DA LEGISLAÇÃO APLICÁVEL E DOS CASOS OMISSOS

O presente contrato fundamenta-se:

I - simultaneamente; - nos termos do Edital do Convite nº 001-2021 que,

a) consta do Processo Administrativo Nº 013-2021;

a) naquilo que não contrarie o interesse Público;

II - nas demais determinações da Lei Nº 8.666/93 e alterações;

III - nos preceitos do Direito Público;

IV - supletivamente, nos princípios da Teoria Geral dos Contratos e nas disposições do Direito Privado.

Parágrafo único - Os casos omissos e quaisquer ajustes que se fizerem necessários, em decorrência deste Contrato, serão acordados entre as partes, lavrando-se, na ocasião, Termo Aditivo.

CLÁUSULA XIV – DO FORO

As partes elegem o foro da Comarca de Santa Maria da Vitória-BA, como único, para dirimir quaisquer dúvidas do presente contrato, desde logo renunciando a qualquer outro foro, por mais especial que seja.

E por acharem de comum e perfeito acordo, lavrou-se o presente contrato na presença das testemunhas abaixo assinadas em três vias de igual forma e teor.

Cocos - Ba, XX de XXXXXXXXXXXXX de 2021.

CONSÓRCIO INTERMUNICIPAL BACIA DO RIO CORRENTE

CNPJ: 15.122.475/0001-28

CONTRATANTE

XXXXXXXXXXXXXXXXXXXXXXX

CNPJ: XXXXXXXXXXXXXXXXXXXXX

CONTRATADA





ANEXO VII

CONVITE Nº 001-2021.

À

CNPJ: _____

End: _____



Convidamos essa empresa a apresentar Proposta de Preços para o objeto de contratação previsto no Edital do Convite nº 001-2021 em anexo.

A Proposta de Preços e Documentos de Habilitação deverão ser apresentados em Envelope lacrado, sem rasuras ou entrelinhas, datada e assinada, e entregue até às 09 horas, do dia 09 de novembro de 2021, na sede da Prefeitura Municipal de Cocos-BA.

Atenciosamente,

Cocos-BA, __ de _____ de 2021.

Anizio Veiga Filho
Presidente da Comissão de Licitação

RECEBIDO, em / / 2021

.....
(ASSINATURA/ CARIMBO DA EMPRESA)





Estado da Bahia

MUNICÍPIO DE COCOS

EDITAL DE RETIFICAÇÃO Nº 1, DE 05 DE NOVEMBRO DE 2021, RETIFICA O EDITAL DE TOMADA DE PREÇOS Nº 002-2021.

O **PREFEITO MUNICIPAL DE COCOS, ESTADO DA BAHIA**, no uso de suas atribuições legais e considerando o Edital de Licitação na Modalidade Tomada de Preços nº 002-2021, resolve:

I - Retificar o item **7.2.1.** do Edital de Tomada de Preços nº 002-2021, passando a constar a seguinte redação:

7.2.1. COMPOSIÇÃO DE PREÇOS UNITÁRIOS dos serviços constantes da planilha orçamentária gerada pelo Município de Cocos, já acrescidos do multiplicador único "K" proposto, conforme previsto no item anterior, detalhando todos os materiais empregados, equipamentos e mão de obra com seus respectivos índices, e contendo os encargos sociais e complementares e o BDI utilizados;

II - As demais disposições constantes do Edital de Tomada de Preços nº 002-2021 permanecem inalteradas.

Cocos-BA, 05 de novembro de 2021.

Marcelo de Souza Emerenciano
Prefeito Municipal





Estado da Bahia

MUNICÍPIO DE COCOS

1º TERMO ADITIVO Nº 385-2021 AO CONTRATO Nº 363-2021, VINCULADO AO PREGÃO ELETRÔNICO Nº 036-2021.

ADITIVO DE REVISÃO DE
PREÇOS QUE CELEBRAM O
MUNICÍPIO DE COCOS E A
EMPRESA AUTO POSTO
TROPICAL LTDA.

O **MUNICÍPIO DE CÓCOS**, pessoa jurídica de direito público interno, administração direta, com endereço à Rua Presidente Juscelino, nº 115, centro, inscrito no CNPJ sob o nº. 14.222.012/0001-75, neste ato representado pelo Prefeito Municipal, Sr. Marcelo de Souza Emerenciano, brasileiro, legalmente investido e no exercício pleno do mandato, a seguir denominado **CONTRATANTE**; e, do outro lado, a empresa **AUTO POSTO TROPICAL LTDA**, inscrita no CNPJ sob nº 13.485.693/0001-00, situada na Avenida Presidente Dutra, nº 300, Vila Boa Sorte, Cocos-BA, CEP: 47.680-000, doravante denominada **CONTRATADA**; acordam e ajustam firmar o presente TERMO ADITIVO ao contrato nº 363-2021, datado de 07 de outubro de 2021, vinculado ao Processo Administrativo nº 285-2021, Pregão Eletrônico nº 036-2021, nos termos da Lei 8.666, de 21 de junho de 1993, suas alterações e legislações pertinentes definidoras dos direitos, obrigações e responsabilidades das partes.

CLÁUSULA PRIMEIRA - DO OBJETO

O presente termo aditivo tem como objetivo efetuar a revisão dos preços ora pactuados na **CLÁUSULA SEXTA** do contrato nº 363-2021, datado de 07 de outubro de 2021, acrescendo-se o percentual de 6,82 % (seis vírgula oitenta e dois por cento) ao valor do item 01 (Diesel Comum), passando a vigorar com os seguintes valores:

Item	Produto	Unid.	Valor Unitário
01	Diesel Comum	Litro	5,43

CLÁUSULA SEGUNDA – DO VALOR DO ACRÉSCIMO

O valor do acréscimo no contrato supracitado será de R\$ 53.744,14 (cinquenta e três mil, setecentos e quarenta e quatro reais e quatorze centavos).

CLÁUSULA TERCEIRA DA MOTIVAÇÃO

O acréscimo dos valores acima mencionados é justificável na necessidade inerente desta Administração promover a manutenção do equilíbrio econômico-financeiro do contrato, para que a Administração possa comprar os bens contratados de acordo com os preços praticados no mercado, tendo em vista o acréscimo de preços de combustíveis nas distribuidoras, conforme comprovantes anexos nos autos.

Rua Presidente Juscelino, 115, Centro, Cocos, Bahia, CEP 47.680-000
CNPJ n.º 14.222.012/0001-75 Telefone: (77) 3489.1041





Estado da Bahia
MUNICÍPIO DE CÔCOS

CLÁUSULA QUARTA – DO FUNDAMENTO LEGAL

O presente aditivo fundamenta-se no art. 65, inciso II, d, da Lei 8.666/93.

CLÁUSULA QUINTA – DISPOSIÇÕES FINAIS

Ficam mantidas as demais cláusulas e condições do contrato que não foram objeto deste aditivo. Assim contratados, firmam este instrumento de alteração contratual em duas vias de igual teor e forma.

Cocos - Bahia, 03 de novembro de 2021.

MUNICÍPIO DE CÔCOS-BA
CNPJ: 14.222.012/0001-75
CONTRATANTE

AUTO POSTO TROPICAL LTDA
CNPJ: 13.485.693/0001-00
CONTRATADA

Rua Presidente Juscelino, 115, Centro, Cocos, Bahia, CEP 47.680-000
CNPJ n.º 14.222.012/0001-75 **Telefone: (77) 3489.1041**





Estado da Bahia

MUNICÍPIO DE COCOS

3º TERMO ADITIVO Nº 386-2021, VINCULADO AO CONTRATO Nº 143-2021, PREGÃO PRESENCIAL Nº 009-2020.

**ADITIVO DE REVISÃO
DE PREÇOS QUE CELEBRAM
O MUNICÍPIO DE CÔCOS E A
EMPRESA MARTEC – MÓVEIS,
ARMARINHOS E TECIDOS
LTDA-ME.**

O **MUNICÍPIO DE CÔCOS**, pessoa jurídica de direito público interno, administração direta, com endereço à Rua Presidente Juscelino, nº 115, centro, inscrito no CNPJ sob o nº. 14.222.012/0001-75, neste ato representado pelo Prefeito Municipal, Sr. Marcelo de Souza Emerenciano, brasileiro, legalmente investido e no exercício pleno do mandato, a seguir denominado **CONTRATANTE**; e, do outro lado, a empresa **MARTEC – MÓVEIS, ARMARINHOS E TECIDOS LTDA**, inscrita no CNPJ sob n.º 14.425.748/0001-40, situada na Praça Luís Eduardo Magalhães, nº 164, centro, CEP: 47.680-000, Cocos-BA, doravante denominada **CONTRATADA**; acordam e ajustam firmar o presente TERMO ADITIVO ao Contrato nº 143-2021, datado de 20 de abril de 2021, vinculado à Ata de Registro de Preços nº 010-2020, ao Processo Administrativo nº 066-2020, Pregão Presencial nº 009-2020, nos termos da Lei 8.666, de 21 de junho de 1993, suas alterações e legislações pertinentes definidoras dos direitos, obrigações e responsabilidades das partes.

CLÁUSULA PRIMEIRA - DO OBJETO

O presente termo aditivo tem como objetivo efetuar a revisão dos preços ora pactuados na CLÁUSULA PRIMEIRA do 2º Termo Aditivo nº 355-2021, datado de 29 de setembro de 2021, passando a vigorar com o seguinte valor:

Item	Produto	Unid.	Valor Unitário
01	Recarga de Gás Liquefeito de Petróleo – GLP, composição básica de propano e butano, altamente tóxico inflamável, acondicionado em botijão de 13 kg e suas condições deverão estar de acordo com a Portaria nº 47 de 24/03/1999 ANP, NPR 1424 da ABNT.	Unid.	R\$ 103,85

CLÁUSULA SEGUNDA – DO VALOR DO ACRÉSCIMO

O valor do acréscimo no contrato supracitado será de R\$ 7.702,20 (sete mil, setecentos e dois reais e vinte centavos).

Rua Presidente Juscelino, nº 115, Centro, Cocos, Bahia, CEP 47.680-000
CNPJ n.º 14.222.012/0001-75 Telefone: (77) 3489.1041





Estado da Bahia

MUNICÍPIO DE COCOS

CLÁUSULA TERCEIRA - DA MOTIVAÇÃO

Os acréscimos dos valores acima mencionados são justificáveis na necessidade inerente desta Administração promover a manutenção do equilíbrio econômico-financeiro do contrato, para que a Administração possa comprar os bens contratados de acordo com os preços praticados no mercado, permitindo à contratada a execução do mesmo.

CLÁUSULA QUARTA – DO FUNDAMENTO LEGAL

O presente aditivo fundamenta-se no art. 65, inciso II, d, da Lei 8.666/93.

CLÁUSULA QUINTA – DISPOSIÇÕES FINAIS

Ficam mantidas as demais cláusulas e condições do Contrato nº 143-2021, que não foram objeto deste aditivo. Assim contratados, firmam este instrumento em duas vias de igual teor e forma.

Cocos - Bahia, 04 de novembro de 2021.

MUNICÍPIO DE COCOS-BA
CNPJ: 14.222.012/0001-75
CONTRATANTE

MARTEC – MÓVEIS, ARMARINHOS E TECIDOS LTDA
CNPJ: 14.425.748/0001-40
CONTRATADA





Estado da Bahia

MUNICÍPIO DE COCOS

7º TERMO ADITIVO Nº 384-2021 AO CONTRATO Nº 200-2021, VINCULADO AO PREGÃO ELETRÔNICO Nº 017-2021.

ADITIVO DE REVISÃO DE
PREÇOS QUE CELEBRAM O
MUNICÍPIO DE COCOS E A
EMPRESA AUTO POSTO
TROPICAL LTDA.

O **MUNICÍPIO DE CÓCOS**, pessoa jurídica de direito público interno, administração direta, com endereço à Rua Presidente Juscelino, nº 115, centro, inscrito no CNPJ sob o nº. 14.222.012/0001-75, neste ato representado pelo Prefeito Municipal, Sr. Marcelo de Souza Emerenciano, brasileiro, legalmente investido e no exercício pleno do mandato, a seguir denominado **CONTRATANTE**; e, do outro lado, a empresa **AUTO POSTO TROPICAL LTDA**, inscrita no CNPJ sob nº 13.485.693/0001-00, situada na Avenida Presidente Dutra, nº 300, Vila Boa Sorte, Cocos-BA, CEP: 47.680-000, doravante denominada **CONTRATADA**; acordam e ajustam firmar o presente TERMO ADITIVO ao contrato nº 200-2021, datado de 15 de junho de 2021, vinculado ao Processo Administrativo nº 136-2021, Pregão Eletrônico nº 017-2021, nos termos da Lei 8.666, de 21 de junho de 1993, suas alterações e legislações pertinentes definidoras dos direitos, obrigações e responsabilidades das partes.

CLÁUSULA PRIMEIRA - DO OBJETO

O presente termo aditivo tem como objetivo efetuar a revisão dos preços ora pactuados na **CLÁUSULA SEXTA** do contrato nº 200-2021, datado de 15 de junho de 2021, acrescendo-se o percentual de 6,68 % (seis vírgula sessenta e oito por cento) ao valor do item 01 (Diesel S10) e 3,98% (três vírgula noventa e oito por cento) ao valor do item 02 (Gasolina Comum), passando a vigorar com os seguintes valores:

Item	Produto	Unid.	Valor Unitário
01	Diesel S10	Litro	6,07
02	Gasolina Comum	Litro	7,07

CLÁUSULA SEGUNDA – DO VALOR DO ACRÉSCIMO

O valor do acréscimo no contrato supracitado será de R\$ 90.793,58 (noventa mil, setecentos e noventa e três reais e cinquenta e oito centavos).

CLÁUSULA TERCEIRA DA MOTIVAÇÃO

O acréscimo dos valores acima mencionados é justificável na necessidade inerente desta Administração promover a manutenção do equilíbrio econômico-financeiro do contrato, para que a Administração possa comprar os bens

Rua Presidente Juscelino, 115, Centro, Cocos, Bahia, CEP 47.680-000
CNPJ n.º 14.222.012/0001-75 Telefone: (77) 3489.1041





Estado da Bahia

MUNICÍPIO DE COCOS

contratados de acordo com os preços praticados no mercado, tendo em vista o acréscimo de preços de combustíveis nas distribuidoras, conforme comprovantes anexos nos autos.

CLÁUSULA QUARTA – DO FUNDAMENTO LEGAL

O presente aditivo fundamenta-se no art. 65, inciso II, d, da Lei 8.666/93.

CLÁUSULA QUINTA – DISPOSIÇÕES FINAIS

Ficam mantidas as demais cláusulas e condições do contrato que não foram objeto deste aditivo. Assim contratados, firmam este instrumento de alteração contratual em duas vias de igual teor e forma.

Cocos - Bahia, 03 de novembro de 2021.

MUNICÍPIO DE COCOS-BA
CNPJ: 14.222.012/0001-75
CONTRATANTE

AUTO POSTO TROPICAL LTDA
CNPJ: 13.485.693/0001-00
CONTRATADA

Rua Presidente Juscelino, 115, Centro, Cocos, Bahia, CEP 47.680-000
CNPJ n.º 14.222.012/0001-75 **Telefone: (77) 3489.1041**



PROTOCOLO DE ASSINATURA(S)

Assinatura digital ICP-Brasil em conformidade com a MP nº 2.200-2/2001 gerada pelo software de propriedade da PROCEDE BAHIA Processamento e Certificação de Documentos Eletrônicos LTDA, protegido pela Lei nº 9.609/98, regulamentado pelo DECRETO Nº 2.556 e devidamente registrado no INPI sob o número BR 512016000188-7 publicado na Revista da Propriedade Industrial nº 2387.

Para verificar as assinaturas clique no link: <http://www.procedebahia.com.br/verificar/DA0B-9A02-6CC4-9E4C-E119> ou vá até o site <http://www.procedebahia.com.br> e utilize o código abaixo para verificar se este documento é válido.

Código para verificação: DA0B-9A02-6CC4-9E4C-E119



Hash do Documento

be40cb6bcbf10a85642551bd513486e13d00c9ffc98fc10eebec2918f3a93a04

O(s) nome(s) indicado(s) para assinatura, bem como seu(s) status em 05/11/2021 é(são) :

Tipo: Certificado Digital ICP-Brasil

Responsável: PROCEDE BAHIA Processamento e Certificação de Documentos Eletrônicos Ltda

CNPJ: 18.195.422/0001-25

Assinado em: 05/11/2021 16:20 UTC-03:00